

LYSON 



2019/2020

**PREMIUM**  
line

*Пчелы - наше общее увлечение*



LYSON 

## ЛИНИЯ ПРЕМИУМ ДЛЯ ОТКАЧКИ МЕДА ..... 6

АВТОМАТИЧЕСКАЯ РАСПЕЧАТКА ДЛЯ РАМОК .....	8
ПНЕВМАТИЧЕСКОЙ ЭЖЕКТОР ДЛЯ РАМОК .....	9
ПРЕСС ДЛЯ ОТЖИМА ЗАБРУСА .....	10
ПОДАТЧИК ДЛЯ РАМОК С ЭЛЕКТРИЧЕСКОЙ ТЕЛЕЖКОЙ .....	11
ГОРИЗОНТАЛЬНОЕ СИТО С НАСОСОМ .....	12
ГОРИЗОНТАЛЬНАЯ МЕДОГОНКА .....	13
ДВОЙНОЙ НАКОПИТЕЛЬ ДЛЯ ОТКАЧАННЫХ РАМОК .....	14
ТРАНСПОРТЕР ДЛЯ КОРПУСОВ .....	15

## АВТОМАТИЧЕСКАЯ ЛИНИЯ ОПТИМА ДЛЯ ОТКАЧКИ МЕДА ..... 16

МЕХАНИЧЕСКАЯ РАСПЕЧАТКА ДЛЯ РАМОК .....	18
ПРЕСС ДЛЯ ОТЖИМА ЗАБРУСА 100 КГ/Ч .....	19
ПОДАТЧИК РАМОК С РУЧНОЙ ТЕЛЕЖКОЙ .....	20
СИТО С НАСОСОМ ДЛЯ МЕДА .....	21
ГОРИЗОНТАЛЬНАЯ МЕДОГОНКА 400 КГ/Ч .....	22
НАКОПИТЕЛЬ ОТКАЧАННЫХ РАМОК .....	23

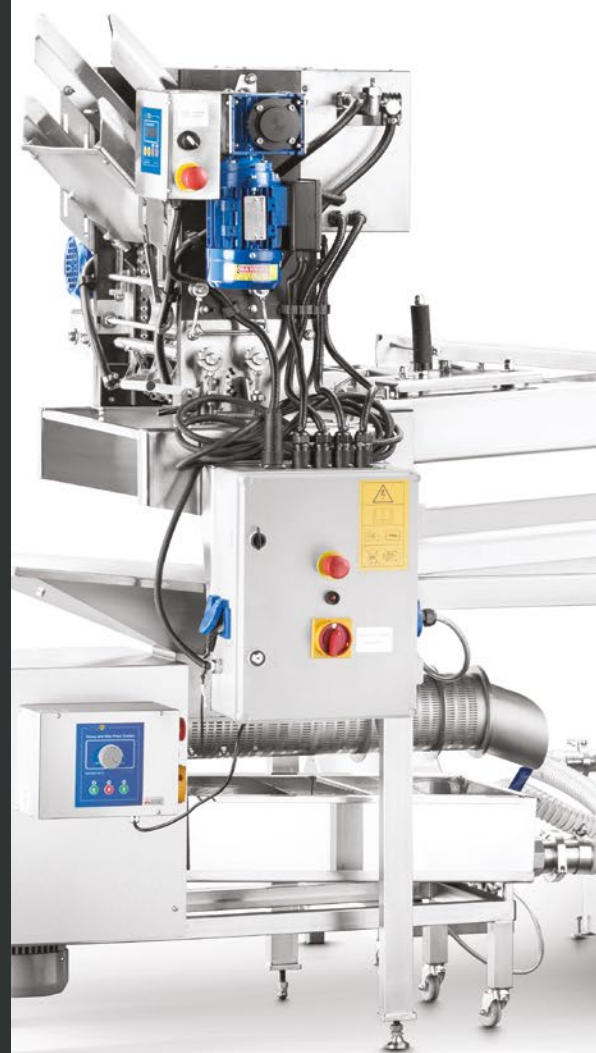
## АВТОМАТИЧЕСКАЯ ЛИНИЯ ДЛЯ РАЗЛИВА МЕДА ПРЕМИУМ ... 26

ПОДАТОЧНЫЙ ОБОРОТНЫЙ СТОЛ С ДОЗАТОРОМ .....	27
ТРАНСПОРТЕР .....	27
ПОДАТЧИК КРЫШЕК .....	28
ЗАКУПОРЩИК .....	28
ЭТИКЕРОВЩИК .....	29
ОТБОРОЧНЫЙ СТОЛ .....	29

## АВТОМАТИЧЕСКАЯ ЛИНИЯ ДЛЯ РАЗЛИВА МЕДА КЛАССИК ..... 30

ЭТИКЕРОВЩИК ДЛЯ АВТОМАТИЧЕСКОЙ ЛИНИИ ДЛЯ РАЗЛИВА МЕДА .....	31
БАКИ ДЛЯ АВТОМАТИЧЕСКОЙ ЛИНИИ ДЛЯ РАЗЛИВА МЕДА .....	31

# ЛИНИЯ ДЛЯ ОТКАЧКИ МЕДА





# ЛИНИЯ ПРЕМИУМ ДЛЯ ОТКАЧКИ МЕДА



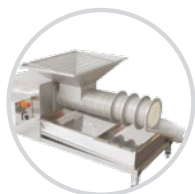
**A**

Автоматическая распечатка для рамок



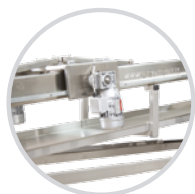
**A1**

Пневматический эжектор для рамок



**B**

Пресс для отжима забруса 200 кг/ч

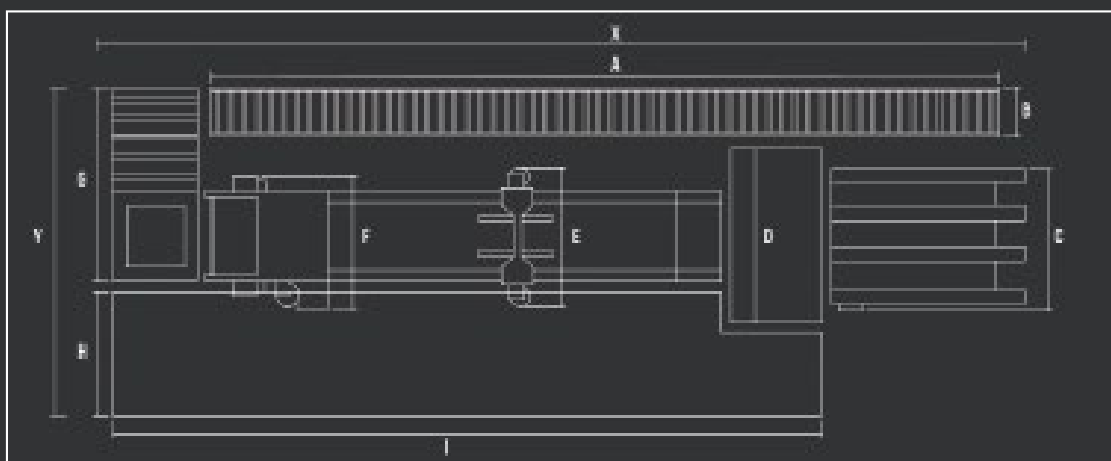


**C**

Податчик для рамок с электрической тележкой



**ВИД СВЕРХУ**





**F**

Двойной  
накопитель для  
откаченных  
рпмок



**E**

Горизонтальная  
медогонка



**G**

Транспортер  
для корпусов



**D**

Горизонтальное  
сито с  
подогревом с  
насосом



**W20967**

Автоматическая линия для откачки меда -  
полная версия

**Dimensions:**

<b>A</b> 6000 мм	<b>E</b> 1000 мм	<b>I</b> 6000 мм
<b>B</b> 600 мм	<b>F</b> 1050 мм	<b>X</b> 7000 мм
<b>C</b> 1350 мм	<b>G</b> 1550 мм	<b>Y</b> 2250 мм
<b>D</b> 1800 мм	<b>H</b> 1000 мм	

Размеры могут незначительно отличаться в зависимости от типа рамки.

**Характеристики:**

- Питание: 400В/230В
- Полная мощность: 9 кВт
- Пневматика: 4 Бар
- Линия оборудована разделительной коробкой, позволяющей подсоединить все элементы.
- Рекомендуемое свободное пространство вокруг линии - минимум 1 м



# А АВТОМАТИЧЕСКАЯ РАСПЕЧАТКА ДЛЯ РАМОК



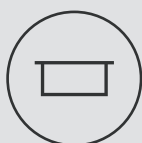
Цепной  
податчик



Ножи с  
подогревом  
замкнутого  
цикла



Современное  
управление  
PC-03



Производительность  
5-8 рамок в минуту в  
зависимости от типа рамок



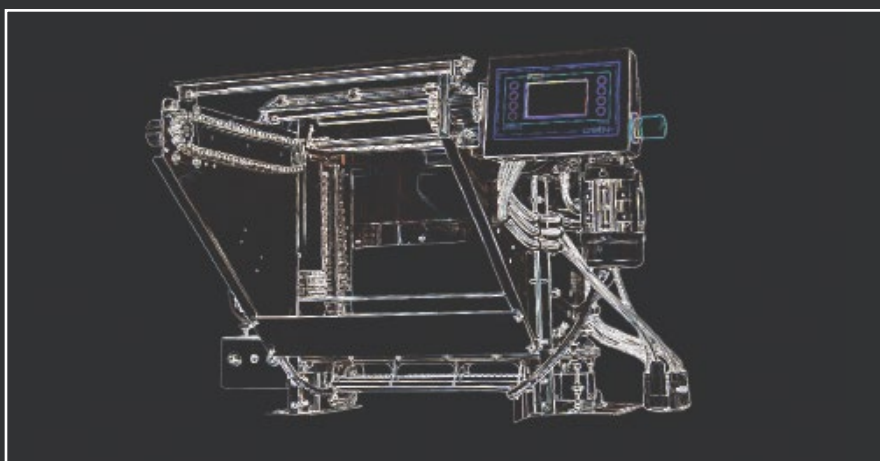
Мощность ножей: 0,18 кВт  
Податчик рамок: 2x 0,12 кВт  
Податчик цепной: 2x 0,09 кВт



Ножи с подогревом  
замкнутого цикла



Максимальная  
температура ножей:  
95 °C



Блок управления PC-03:

- Интуитивное меню
- Цветной дисплей
- Регуляция оборотов мотора и направления распечатки
- Регуляция температуры ножей
- Аварийная кнопка для немедленной остановки работы





# A1 ПНЕВМАТИЧЕСКОЙ ЭЖЕКТОР ДЛЯ РАМОК



Завесы для рамок



Выдвижная полка



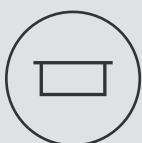
Редуктор давления



Ножная педаль управления



Рабочее давление 4 Бар



Цепной податчик на 10 рамок



Регуляция скорости выброса рамок



Размеры:

- A** 1700 мм
- B** 1200 мм
- C** 600 мм

Размеры могут незначительно отличаться в зависимости от типа рамки.



# **В** ПРЕСС ДЛЯ ОТЖИМА ЗАБРУСА



Перфорированный цилиндр



Possible to adjust the direction and the speed



Ball valve 2"



Производительность:  
200 кг/ч



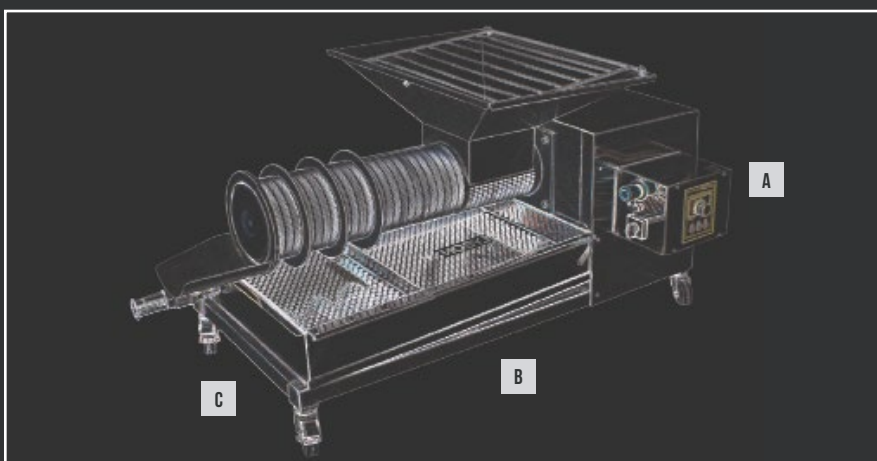
Мотор:  
0,52 кВт



Колесики с блокировкой для удобства транспортировки



Регулируемая скорость оборотов мотора - макс. 5 оборотов / мин



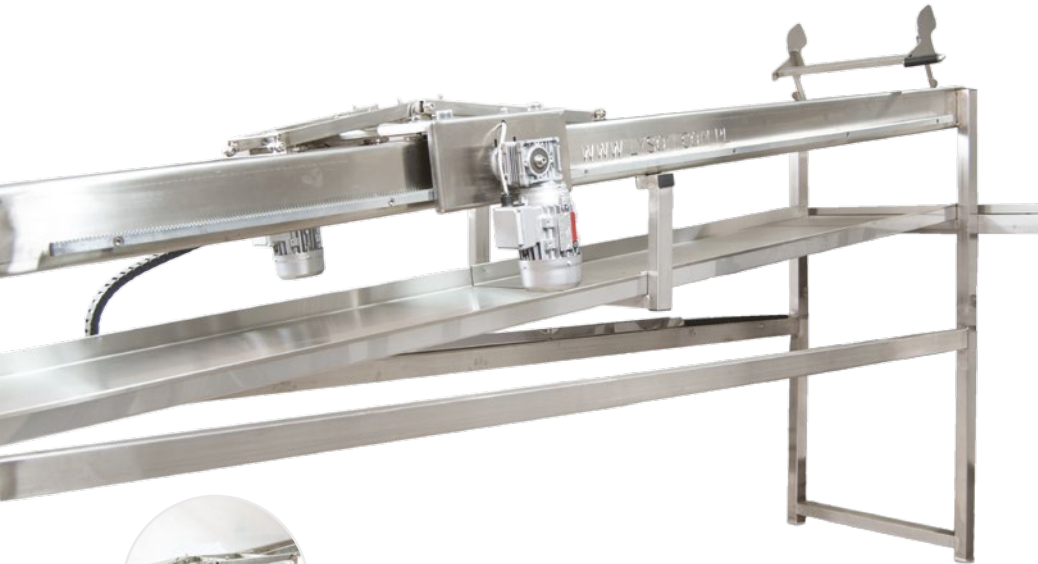
Размеры:

- A** 920 мм
- B** 1350 мм
- C** 750 мм

Размеры могут незначительно отличаться в зависимости от типа рамки.



# С ПОДАТЧИК ДЛЯ РАМОК С ЭЛЕКТРИЧЕСКОЙ ТЕЛЕЖКОЙ



Электрический привод



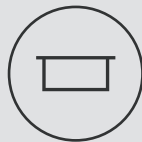
Рычаг, блокирующий корзину медогонки



Механизм на основе зубчатой передачи



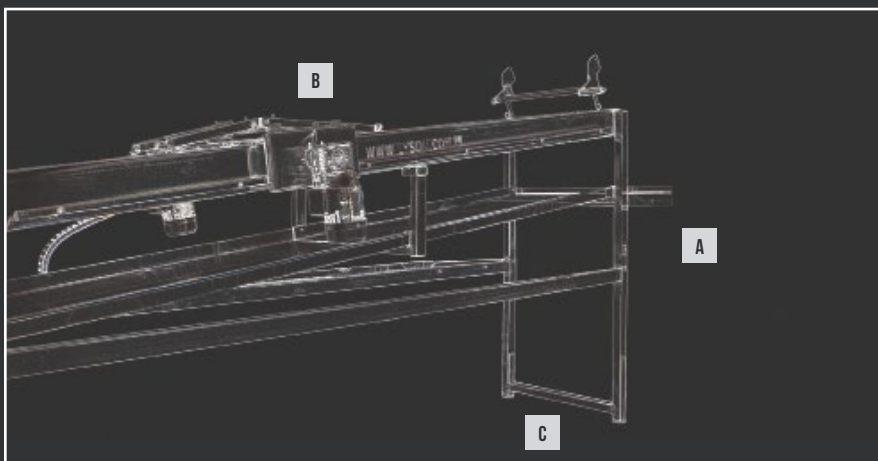
Передача: вперед-назад



Вместимость: 80 рамок



Мотор: 2×0,22 кВт



Размеры:

- A** 1800 мм
- B** 3500 мм
- C** 800 мм

Размеры могут незначительно отличаться в зависимости от типа рамки.



# D ГОРИЗОНТАЛЬНОЕ СИТО С НАСОСОМ



Фильтры из нержавеющей стали



Сито с электрическим подогревом



Насос, подсоединенный к сити (шланг в комплекте)



Датчик уровня меда



Сито оснащено датчиком уровня меда



Объем сита ~120л



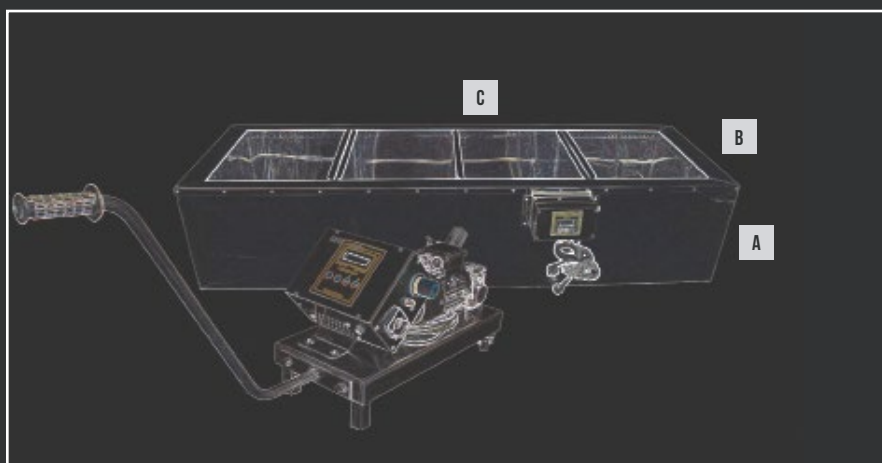
Производительность наноса 1500л/ч



Мощность мотора: 1,5кВт



Мощность нагрева: 0,52 кВт



Регулятор температуры сита:  
Температурная шкала 30-55°C  
Максимальное время работы регулятора - 96ч в непрерывном цикле

Размеры:

**A** 350 мм

**B** 1500 мм

**C** 600 мм

Размеры могут незначительно отличаться в зависимости от типа рамки.

**E**

# ГОРИЗОНТАЛЬНАЯ МЕДОГОНКА



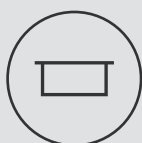
4-секционная корзина для рамок



Переходник для подсоединения шланга для очистки медогонки



Пневматическое открытие / закрытие медогонки



Extractor's capacity:  
80 frames



Motor power:  
1,5 kW



Extractor's efficiency:  
800 kg/h



Basket rotation  
max 280 r.p.m.



- Управление HE-03:
- интуитивный интерфейс
  - 4,3" цветной дисплей
  - 7 автоматических программ
  - 2 мануальные программы
  - Стадии процесса откачки высветляются на дисплее
  - Управление открытием / закрытием крышки

Размеры:

- A** 2500 мм
- B** 1200 мм
- C** 1800 мм

Размеры могут незначительно отличаться в зависимости от типа рамки.



**F**

# ДВОЙНОЙ НАКОПИТЕЛЬ ДЛЯ ОТКАЧАННЫХ РАМОК



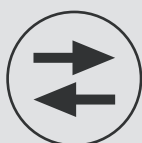
Блок управления медогонки HE-03



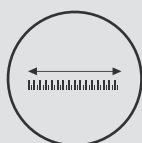
Модуль, регулирующий положение накопителя



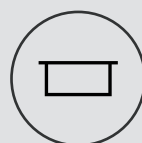
2 секции на откачанные рамки



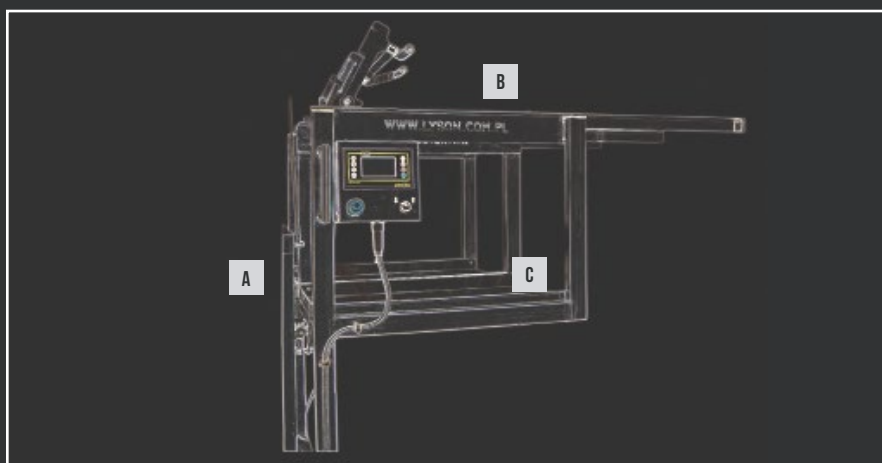
Легкая регуляция позиции по отношению к барабану медогонки



Длина: 1500 мм



Вместительность до 80 рамок в зависимости от типа



Размеры:

- A** 1200 мм
- B** 1500 мм
- C** 1300 мм

Размеры могут незначительно отличаться в зависимости от типа рамки.



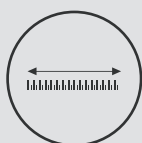
# 6 ТРАНСПОРТЕР ДЛЯ КОРПУСОВ



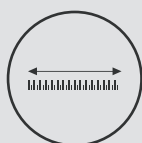
Крючки, облегчающие складывание транспортера



Ролики для транспорта корпусов



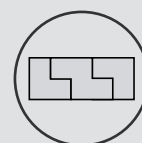
Длина всего: 6000 мм



Длина одного модуля: 2000 мм



Модульная конструкция, легкий монтаж



3 шт. (модули) в 1 комплекте



Размеры:

- A** 1100 мм
- B** 2000 мм
- C** 650 мм

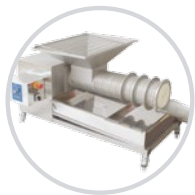
Размеры могут незначительно отличаться в зависимости от типа рамки.

# АВТОМАТИЧЕСКАЯ ЛИНИЯ ОПТИМА ДЛЯ ОТКАЧКИ МЕДА



**A**

Механическая  
распечатка для  
рамок



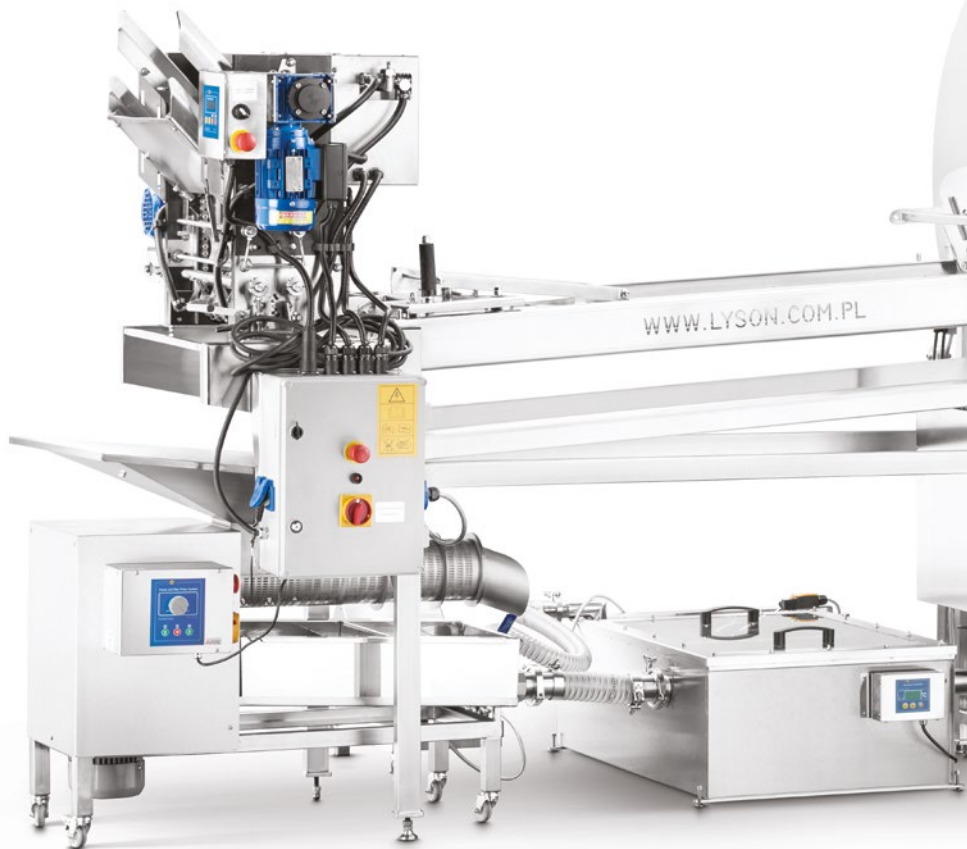
**B**

Пресс для  
отжима забруса  
100 кг/ч

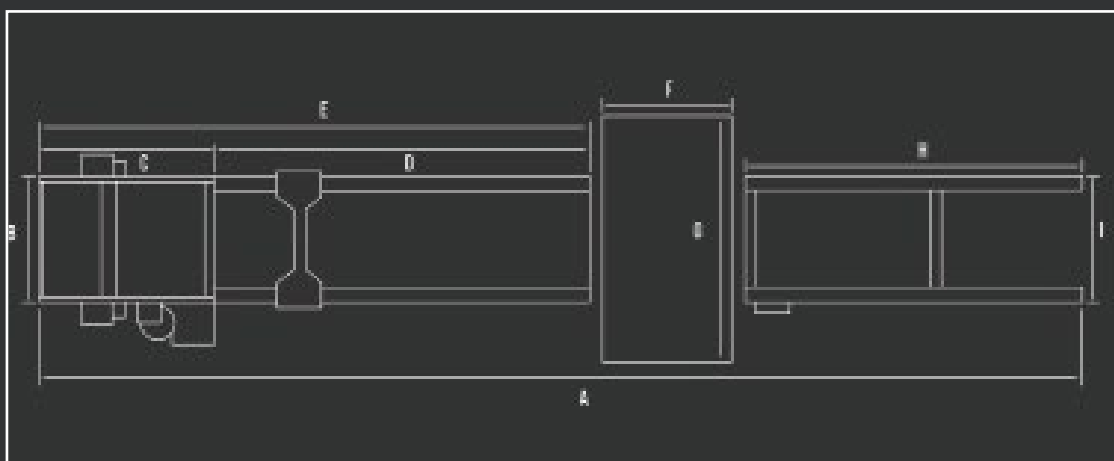


**C**

Податчик  
рамок с ручной  
тележкой



ВИД СВЕРХУ







**D**

Сито с насосом  
для меда



**E**

Горизонтальная  
медогонка 400  
кг/ч



**F**

Накопитель  
откачаных  
рамок



**W20959\_FULL**

Автоматическая линия для откачки меда  
- Оптима

Размеры:

<b>A</b> 5000 мм	<b>E</b> 2500 мм	<b>I</b> 650 мм
<b>B</b> 600 мм	<b>F</b> 900 мм	
<b>C</b> 450 мм	<b>G</b> 1300 мм	
<b>D</b> 2050 мм	<b>H</b> 1500 мм	

Размеры могут незначительно отличаться  
в зависимости от типа рамки.

Характеристики:

- Питание - 230В
- Полная мощность - 4 кВт
- Для подсоединения всей линии служит 5-контактная вилка
- Рекомендуемое свободное пространство вокруг линии - минимум 1 м



**A**

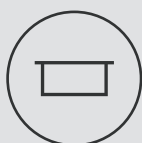
# МЕХАНИЧЕСКАЯ РАСПЕЧАТКА ДЛЯ РАМОК



Ножи с  
подогревом  
замкнутого  
цикла



Блок управления  
PC-02



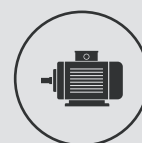
Производительность  
5-8 рамок в минуту



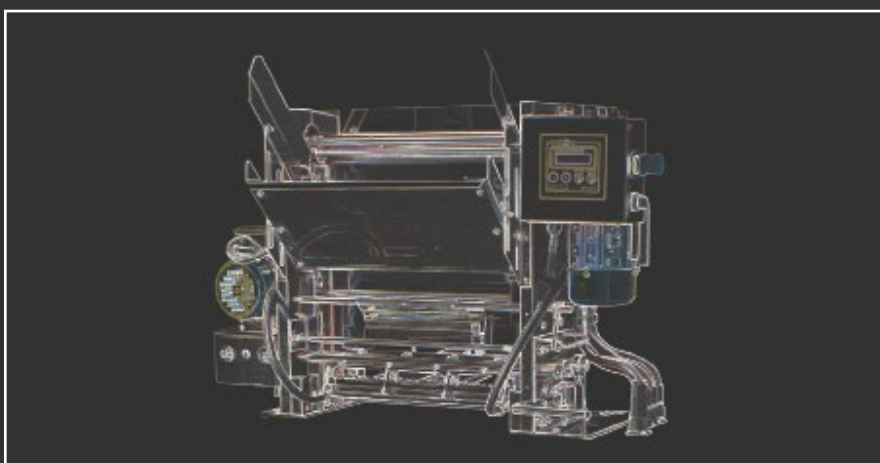
Мощность ножей:  
0,18 кВт



Ножи с подогревом  
замкнутого цикла



Привод  
перемещения рамок  
0,12 кВт

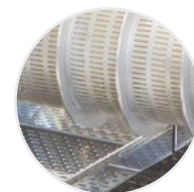


Управление PC-02:

- LCD screen
- Регуляция температуры ножей
- Аварийная кнопка для немедленной остановки работы

**В**

# ПРЕСС ДЛЯ ОТЖИМА ЗАБРУСА 100 КГ/Ч



Перфорированный цилиндр



Возможность  
регуляции скорости  
и направления  
оборотов



Шаровой клапан 2"



Производительность:  
100 кг/ч



Мотор: 0,55 кВт



Колесики с блокировкой  
для удобства  
транспортировки



Регулируемая скорость  
оборотов мотора - макс.  
9 оборотов / мин



Размеры:

- A** 820 мм
- B** 720 мм
- C** 1150 мм

Размеры могут  
незначительно  
отличаться в  
зависимости от  
типа рамки.



**C**

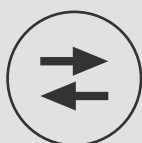
# ПОДАТЧИК РАМОК С РУЧНОЙ ТЕЛЕЖКОЙ



Ручная транспортная тележка



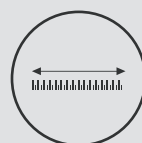
Блокада барабана медогонки



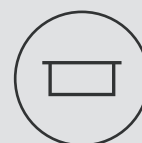
Подача: вперед-назад



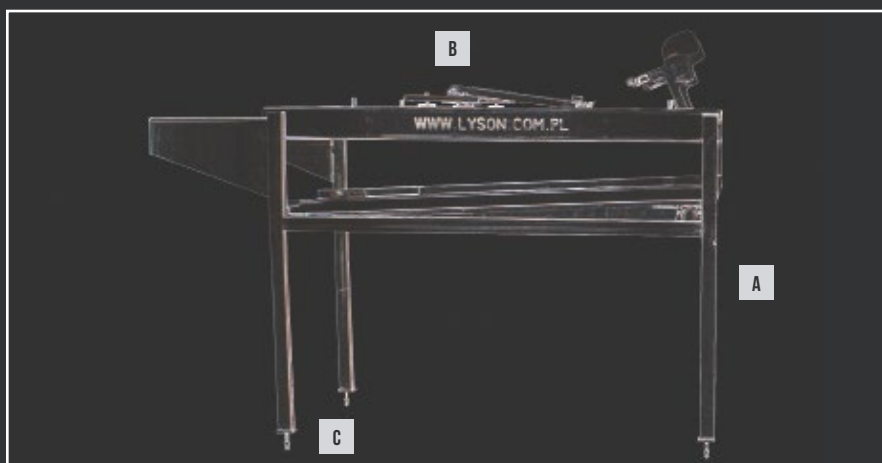
Ручной привод



Длина:  
2500 мм



Вместительность:  
до 40 рамок в  
зависимости от типа



Размеры:

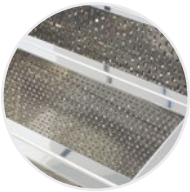
- A** 1400 мм
- B** 730 мм
- C** 2500 мм

Размеры могут незначительно отличаться в зависимости от типа рамки.



**D**

# СИТО С НАСОСОМ ДЛЯ МЕДА



Фильтры из нержавеющей стали



Механический датчик уровня меда



Насос, подсоединенный к сити (шланг в комплекте)



Сито с утепленным дном



Объем сита ~120л



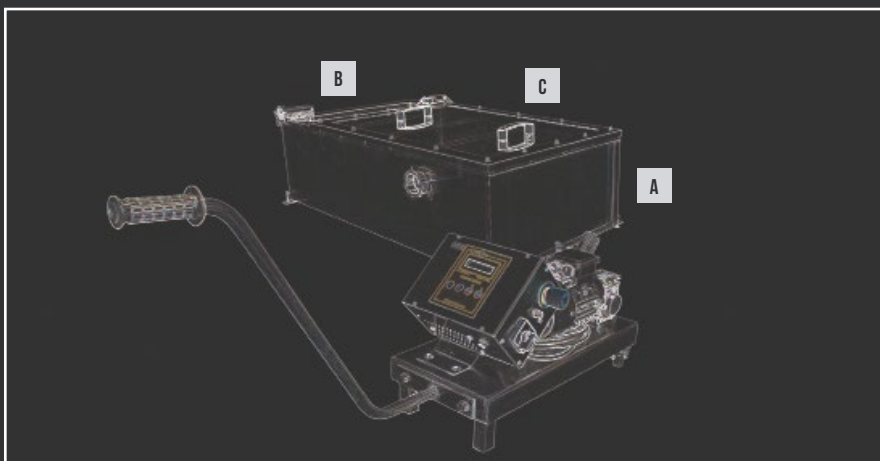
Производительность 900 л/ч



Мощность мотора 0,48 кВт



Мощность нагрева: 0,48 кВт



Размеры:

- A** 350 мм
- B** 600 мм
- C** 1000 мм

Размеры могут незначительно отличаться в зависимости от типа рамки.



**E**

# ГОРИЗОНТАЛЬНАЯ МЕДОГОНКА 400 КГ/Ч



2-секционная корзина медогонки



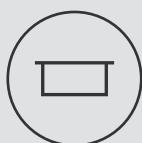
Шаровой клапан 2"



Переходник для подсоединения шланга для очистки медогонки



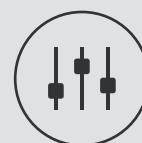
Производительность медогонки 400 кг/ч



Вместительность медогонки: 40 рамок (2 секции)



Мотор: 0,75 кВт



Современное управление HE-03



Управление HE-03:

- Интуитивный интерфейс
- 4,3" цветной дисплей
- 7 автоматических программ
- 2 мануальные программы
- Стадии процесса откачки высветляются на дисплее
- Возможность программирования собственного цикла откачки

Размеры:

**A** 2000 мм

**B** 1200 мм

**C** 1300 мм

Размеры могут незначительно отличаться в зависимости от типа рамки.



# **F** НАКОПИТЕЛЬ ОТКАЧАННЫХ РАМОК



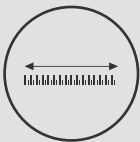
Блокада барабана медогонки



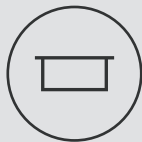
Блок управления медогонки - HE-03



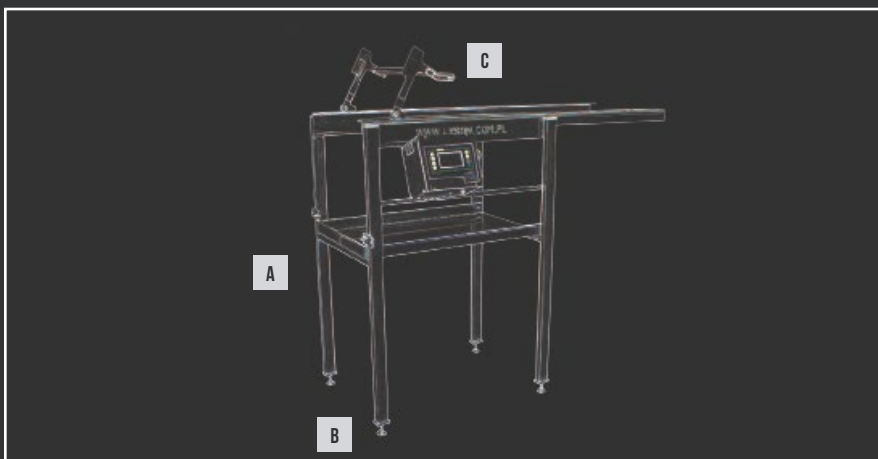
Планки для откачанных рамок



Длина: 1550 мм



Вместительность: до 40 рамок



Размеры:

**A** 1300 мм

**B** 700 мм

**C** 1550 мм

Размеры могут незначительно отличаться в зависимости от типа рамки.

# ЛИНИЯ ДЛЯ РАЗЛИВА МЕДА







# АВТОМАТИЧЕСКАЯ ЛИНИЯ ДЛЯ РАЗЛИВА МЕДА ПРЕМИУМ

## PREMIUM line


**W204004P**

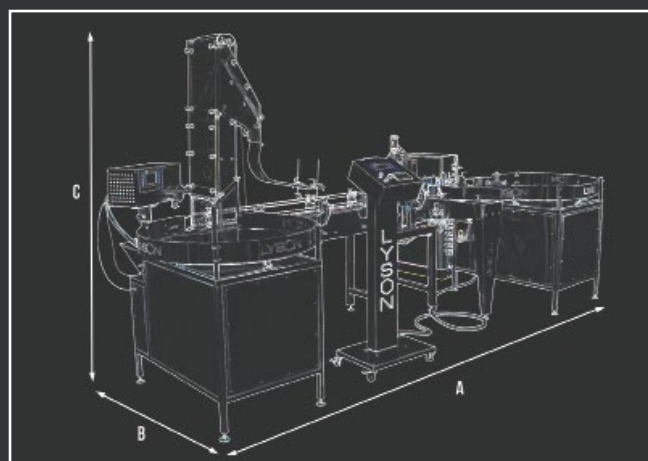
 Автоматическая линия для разлива меда  
Премиум

The entire line is operated from one touch panel with the possibility for the position adjustment. The controller supports all important parameters. Relative bottling efficiency - 400kg / h

**A** 5000 мм      **B** 2500 мм      **C** 2300 мм

Спецификация:

- Питание: 400 VAC (3L + N + PE) \, TN-S тип сети
- С16 / 3 защита от сверхтока
- Разъем 5 Pin 16A EAN: 5907711100270
- Допустимый перепад напряжения 4%
- Требования к компрессору:  
Производительность на уровне 0.07м<sup>3</sup> / мин  
Максимальное давление 10 Бар  
Минимальный объем 100 л





## **А** ПОДАТОЧНЫЙ ОБОРОТНЫЙ СТОЛ С ДОЗАТОРОМ

По обнаружению банки при помощи ультразвукового сенсора (системы Teach In) стол останавливается и мед дозируется в банку. Работа стола не возобновляется, пока разлив не будет окончен. Объем дозируемого меда устанавливается непосредственно на панели управления дозирующего модуля. Обратная скорость стола регулируется на центральной панели управления.

Спецификация:

- мощность оборотного стола: 180 Вт,
- регулируемая скорость - макс 140 обор/мин
- Диаметр 900 мм
- Мощность дозатора: 180 Вт
- Регулируемый диапазон дозирования



## **В** ТРАНСПОРТЕР



Элемент, соединяющий в единое целое все модули линии. Скорость транспортера регулируется на центральной панели управления.

Спецификация:

- Мощность транспортера: 370 Вт,
- Регулируемая линейная скорость
- Длина: 3000 мм



## С ПОДАТЧИК КРЫШЕК

Регулируемый угол наклона позволяет устанавливать крышки в нужной позиции. Обслуживает только металлические крышки. В накопителе должны находиться крышки только одного типа. Индукционный датчик останавливает подающий рукав после его заполнения. Скорость подачи крышек регулируется на центральной панели управления.

Спецификация:

- Мощность податчика крышек: 220 Вт,
- Регулируемая линейная скорость



## D ЗАКУПОРЩИК

Ультразвуковой датчик выявляет банку, которая фиксируется с помощью параллельного актуатора. Далее индукционный сенсор определяет, в правильной ли позиции находится крышка. Несоответствие сигнализируется системой, что позволяет отбраковывать непригодные крышки. Крышка перемещается с помощью пневматического цилиндра под закупорочную головку и двумя сервомоторами автоматически устанавливается на банку. Головка контролирует правильность сцепления крышки. Податчик крышек возвращается в нулевую позицию и закупорщик переключается в режим контроля крутящего момента. Закупорка и оборотная скорость регулируется на центральной панели управления. Сила закупорки крышки контролируется сервомоторами. Если замеренная сила закупорки не соответствует величине, установленной пользователем, закупорщик возвращается в исходную позицию. После закупорки банка перемещается далее, освобождая место для следующей.



Спецификация:

- Мощность закупорщика: 2 x 750 Вт серво-мотор.



## С ЭТИКЕРОВЩИК

Автоматический этикетировщик обслуживает самоклеющиеся этикетки высотой 25-120мм и максимальной длиной 240мм. Расположение ленты с этикетками указано на фото. Датчик этикеток действует на основании пропускания света и определяет промежутки между этикетками. Другой индуктивный датчик обнаруживает банку, закрытую крышкой. После проверки и подтверждения данных датчиками, запускается цилиндр под давлением и этикетка наклеивается на вращающуюся банку. Пусковой момент для датчиков и актуаторов, скорость наклеивания устанавливается на центральной панели управления. Скорость зажима регулируется подключенными непосредственно к актуатору дроссельными клапанами

Спецификация:

- Мотор этикетировщика: 24 VDC шаговый двигатель, 2Nm, 4Amp



## D ОТБОРОЧНЫЙ СТОЛ

Накапливает банки по прохождению всех этапов фасовки.

Спецификация:

- Мощность стола: 180 Вт,
- Регулируемая оборотная скорость - макс. 140 обор./мин
- Диаметр 900 мм



# АВТОМАТИЧЕСКАЯ ЛИНИЯ ДЛЯ РАЗЛИВА МЕДА КЛАССИК

## CLASSIC line


**W204004**

 Автоматическая линия для разлива меда  
Классик

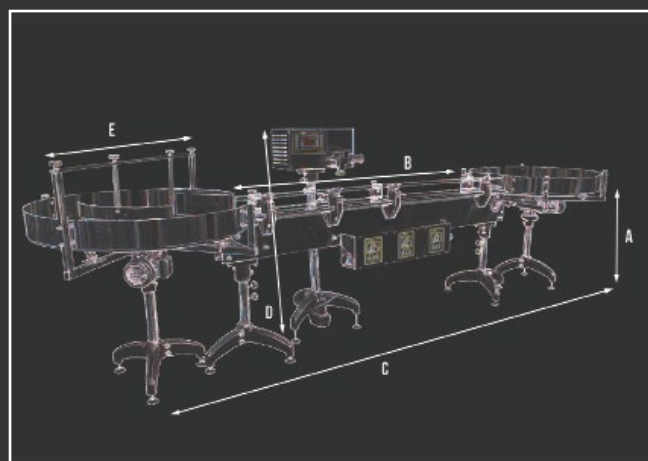
Обслуга линии осуществляется одним работником. Транспортер автоматически задерживает банку под дозатором. Предназначена для банок от 250 до 1250г.

**Dimensions:**

<b>A</b>	820 мм	<b>B</b>	2000 мм	<b>C</b>	3800 мм
<b>D</b>	1300 мм	<b>E</b>	900 мм		

**Спецификация:**

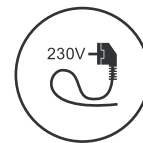
- Каждый элемент имеет свой блок управления
- Мощность стола: 120 Вт/каждый
- Мощность дозатора: 270 Вт
- Все элементы установлены на стабильных стойках с колесиками для удобства перемещения



# ЭТИКЕРОВЩИК ДЛЯ АВТОМАТИЧЕСКОЙ ЛИНИИ ДЛЯ РАЗЛИВА МЕДА



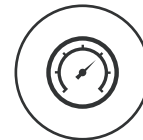
Максимальная высота этикетки: 120мм



Питание: 230В



Diameters of the rolls with labels: Internal: 40-76 mm, External: 240 mm



Рабочее давление: 2-4 Бар

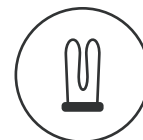
**W4086**

Этикетровщик для автоматической линии для разлива меда

# БАКИ ДЛЯ АВТОМАТИЧЕСКОЙ ЛИНИИ ДЛЯ РАЗЛИВА МЕДА



Объем: 300л



Мощность грелок: 750Вт



Двухкамерный, с подогревом



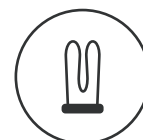
Электронный датчик уровня меда

**W7051**

Двухкамерный бак 300л для линии для разлива, с подогревом на стойке



Объем: 100л



Мощность грелок: 440Вт



С подогревом



Электронный датчик уровня меда

**W7052**

Бак 100л для линии для разлива, с подогревом на стойке



## LIST OF FOREIGN DISTRIBUTORS

### ARMENIA

Apis A LLC  
Айаси 114  
Ереван  
Армения  
тел. +37441589991

### BELARUS

KFH «Pchalar Polachyny»  
220440, Витебская область, г. Полоцк, ул. П. Бровки район жилого дома № 72 +375296573580  
тел./факс 8(0214)43-92-16 igor-bees@mail.ru

### GEORGIA

Impervet Ltd.  
ul. Cereteli 142  
Tbilisi, Georgia  
tel. +995 597 588 653  
impervet@yahoo.com  
www.futkara.gweb.ge

### KAZAKHSTAN

Voshchina ot Zhanny" Wladimir Pitenko  
г. Алматы улица Прокофьева д. 179" Вощина от Жанны  
Тел. +7 (727) 268-46-93,  
Тел. +7 (777) 225-38-74  
Тел. +7 (701) 711-88-43 Т  
ел. +7 (771) 415-53-11  
www.pchelka-zhanna.satu.kz

### MOLDOVA

ALBILUX PROD SRL  
MD-2060, Республика Молдова,  
г. Кишинёв, ул. Индепенденцей 22.  
Тел. +373 22 76 56 09  
Факс. +373 22 76 49 84  
Моб. +373 794 83 888  
info@honey.md  
www.honey.md

### RUSSIA

ООО Lyson Rus  
160002, Россия г. Вологда, ул. Гагарина, д. 41, офис 2. Тел. 8-800-222-06-85  
Тел. +7(921)822 48-43,  
Тел. +7 (921)234-10-46  
lyson.rus@gmail.com  
www.lyson-russia.ru

### UKRAINE

Lyson - Ukraine / Vasha Pasika  
вул. Львівська 2 с. Наварія Львівська обл. Україна, 81105  
тел. +38 050 370 35 35  
тел. +38 097 631-38-45  
тел/факс. +38 032 227-29-62 info@vashapasika.com.ua  
www.vashapasika.com.ua

### UZBEKISTAN

Lyson - Uzbekistan  
ООО „Khorezm Honey”  
ul. Manznuntol 2 220100 Urgencz, Uzbekistan  
Tel. +998 93 745 07 07  
Tel. +998 97 788 55 99  
rahmatillazaripov@lyson.com.pl

### ПЧЕЛОВОДЧЕСКИЙ КОМПЛЕКС „ПАСЕКА”

Республика Казахстан,  
Восточно-Казахстанская область,  
г. Усть-Каменогорск, с. Меновное, ул. А. Янушкевича 126  
www.paseka-111.kz  
www.lysonkz.com  
paseka-111@mail.ru  
+7(7232)525243  
+7(7232)517711  
+7 7779850098



**LIST OF FOREIGN DISTRIBUTORS**



LYSON

LYSON  
Poland

Canada

USA

Chile

Republic of South Africa

Tanzania

Saudi Arabia

United Arab Emirates

Russia

Japan

South Korea

Australia

New Zealand

Sweden

Norway

Denmark

United Kingdom

Ireland

Netherlands

Belgium

Germany

France

Switzerland

Spain

Portugal

Sweden

Finland

Estonia

Latvia

Lithuana

LYSON  
Poland

Belorus

Ukraine

Slovakia

Czech Republic

Hungary

Moldava

Romania

Slovenia

Croatia

Bulgaria

Greece

Turkey

Cypr

Lebanon

Israel

Kazakhstan

Uzbekistan

Kyrgyzstan

*Пчелы - наше общее увлечение*



LYSON 

# LYSON Poland

[www.lyson.eu](http://www.lyson.eu)



Wadowice  
Klecza Dolna 148  
34-124 Klecza Górna  
POLAND

tel. +48 33 875 99 40  
tel. +48 870 64 02  
tel. +48 33 875 93 24

[lyson@lyson.com.pl](mailto:lyson@lyson.com.pl)